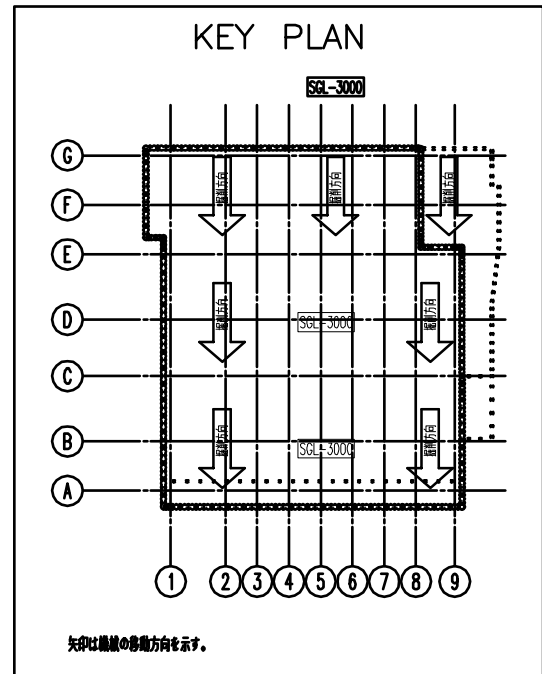
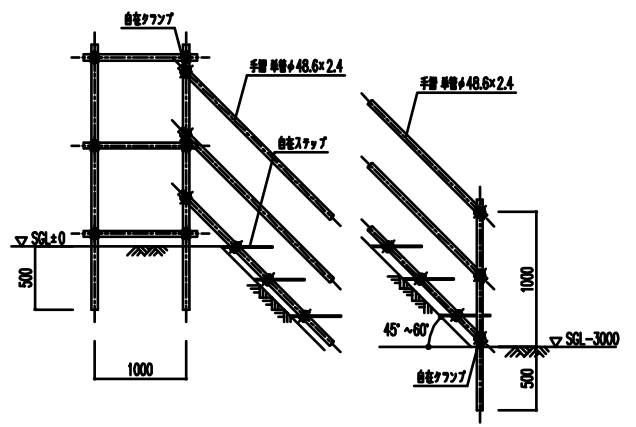


平面図 S=1:150

- 山留取付時期
- 親杭打設
  - 1次根切 SGL-3000
    - 1段目ブラケット取付 (溶接止め)
  - 1段目覆起し取付
  - 1段目切梁取付
  - 1段目火打梁取付
  - 2次根切 SGL-7750
    - 2段目ブラケット取付 (溶接止め)
  - 2段目覆起し取付
  - 2段目切梁取付
  - 2段目火打梁取付
  - 最終根切 GL-10300  
GL-10650  
GL-11400
  - 床付・捨コン

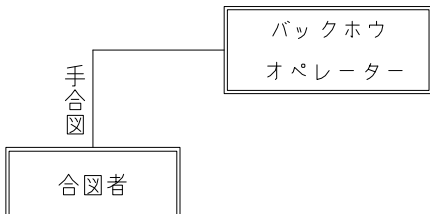


矢印は機械の移動方向を示す。



昇降設備固定部詳細図 S=1:30

<合図方法>



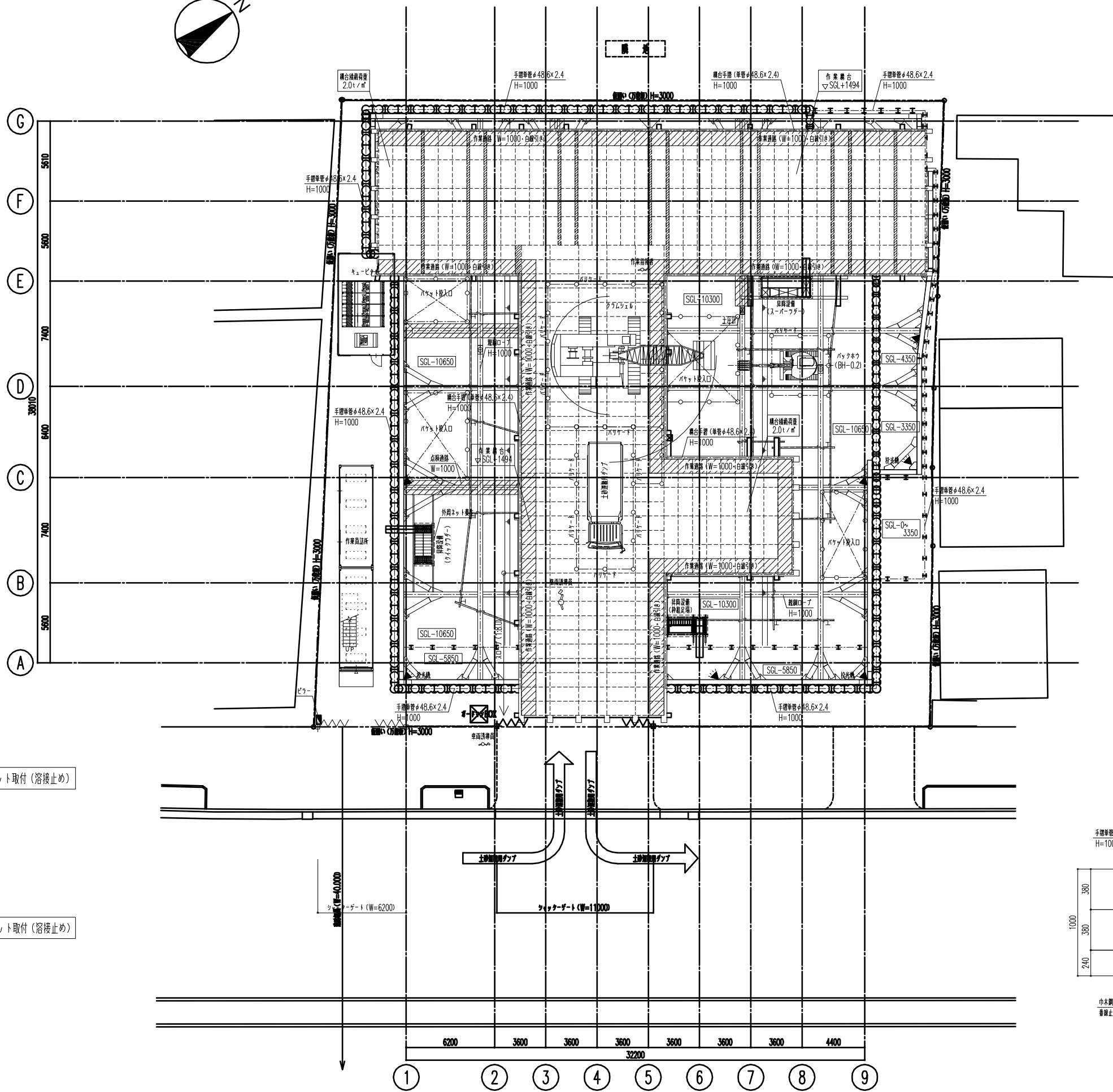
機械の下部に鉄板を敷き機械の転倒及び沈下を防ぐ。

バックホウの作業半径内は立入り禁止とする。

作業区域内は、関係者以外立入禁止とする。

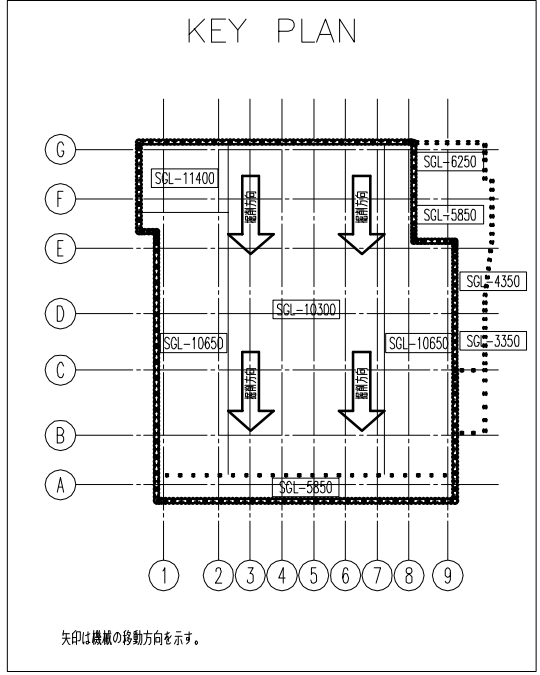
退場する土砂運搬車両はゲート手前にてタイヤ車体等に付いた泥を洗い落とし退場すること。

重機・車両等のオペレーターが、一時運転席を離れる場合(エンジンの停止、キーを抜く、扉を閉める)を励行する。

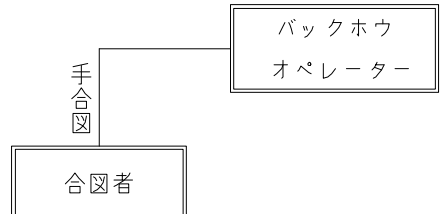


平面図 S=1:150

- 山留取付時期
- 親杭打設
  - 1次根切 SGL-3000
    - 1段目ブケット取付 (溶接止め)
  - 1段目搬起し取付
  - 1段目切梁取付
  - 1段目火打梁取付
  - 2次根切 SGL-7750
    - 2段目ブケット取付 (溶接止め)
  - 2段目搬起し取付
  - 2段目切梁取付
  - 2段目火打梁取付
  - 最終根切 GL-10300  
GL-10650  
GL-11400
  - 床付・捨コン



< 合図方法 >



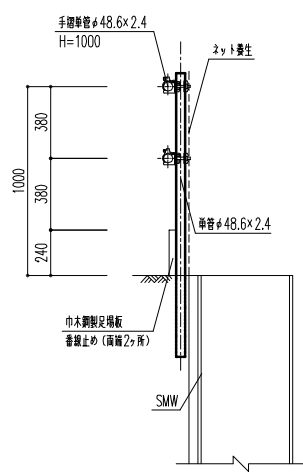
バックホウの作業半径内は立入り禁止とする。

作業区域内は、関係者以外立入り禁止とする。

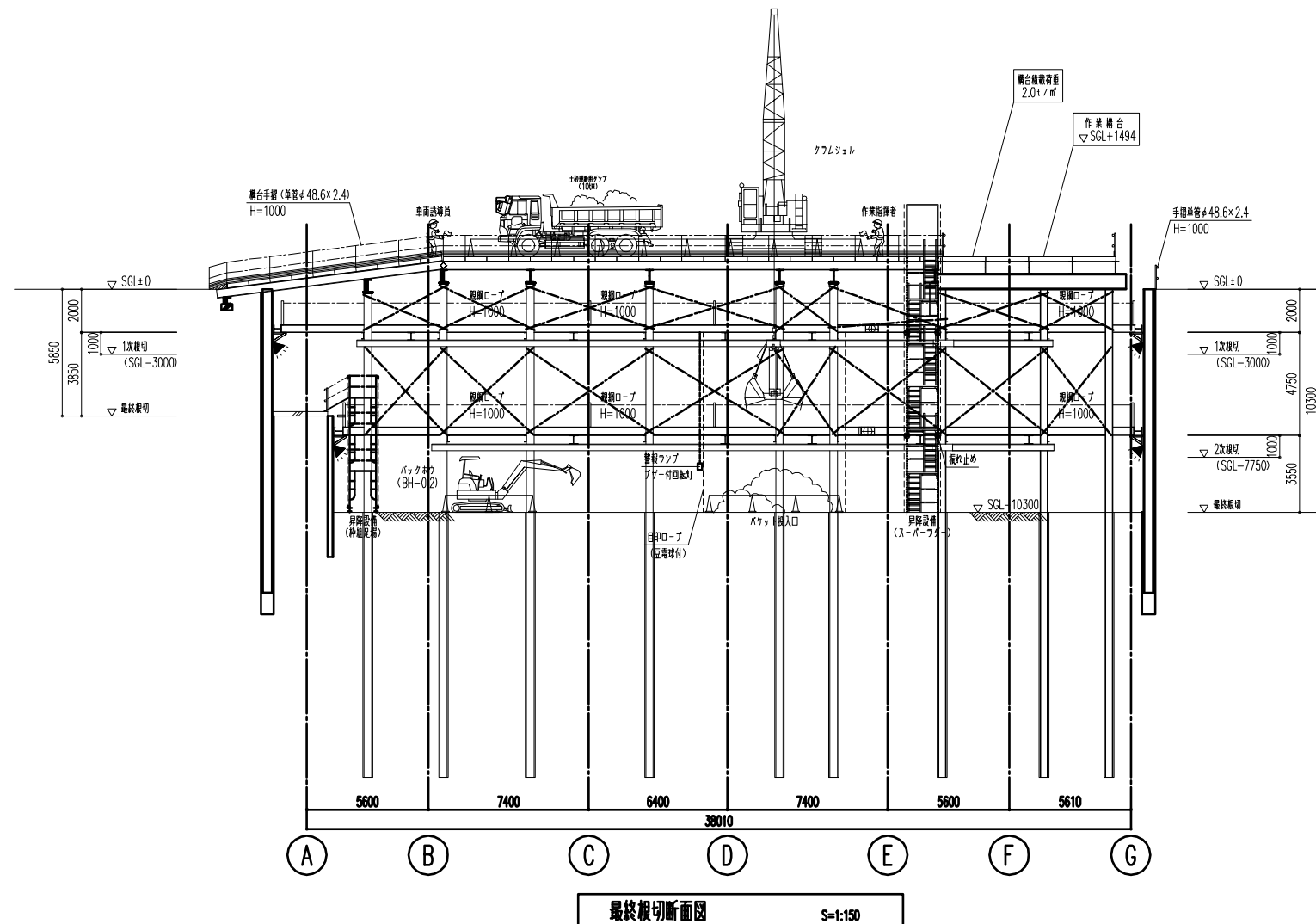
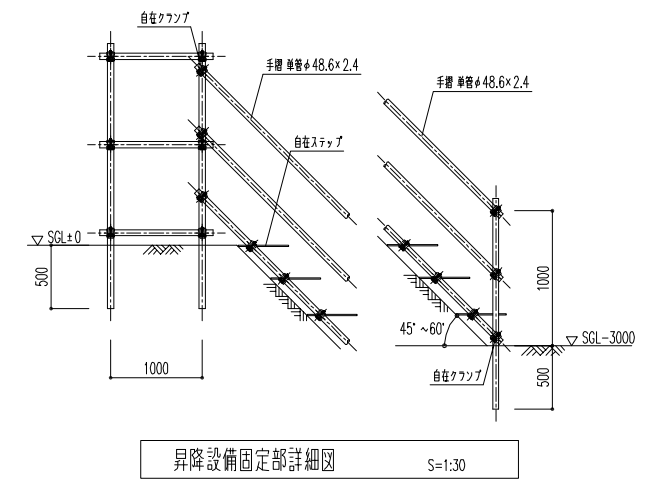
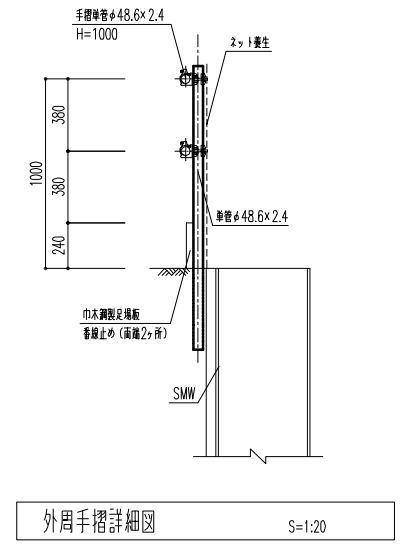
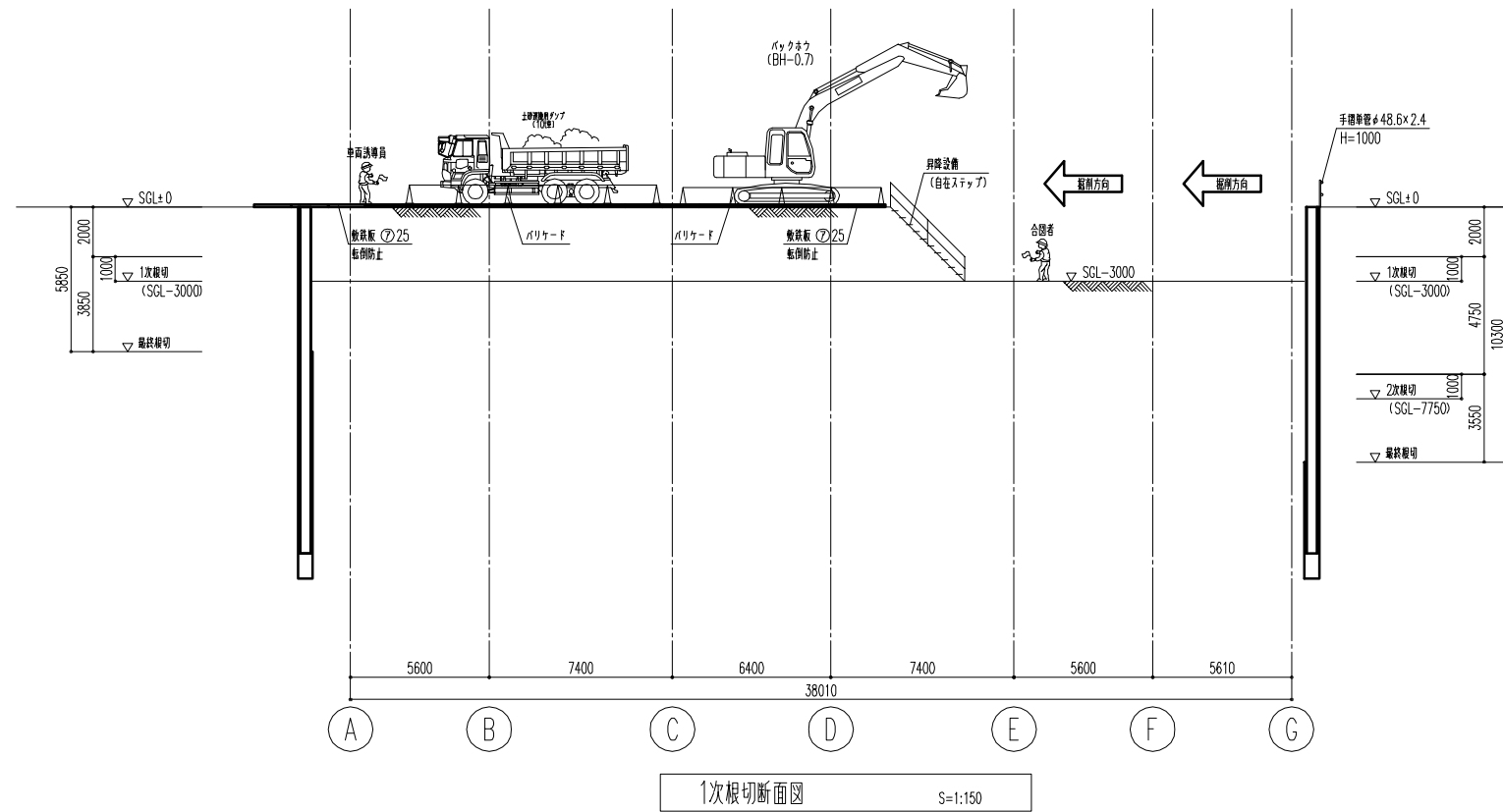
退場する土砂運搬車両はゲート手前にてタイヤ車体等に付いた泥を洗い落とし退場すること。

重機・車両等のオペレーターが、一時運転席を離れる場合(エンジンの停止、キーを抜く、扉を閉める)を励行する。

スロープ上に車両を停止する場合は逸走防止処置をおこなう。



外周手摺り管詳細図 S=1:20



バックホウの作業半径内は立入り禁止とする。

作業区域内は、関係者以外立入り禁止とする。

退場する土砂運搬車両はゲート手前にてタイヤ車体等に付いた泥を洗い落とし退場すること。

重機・車両等のオペレーターが、一時運転席を離れる場合(エンジンの停止、キーを抜く、扉を開める)を励行する。

スロープ上に車両を停止する場合は逸走防止処置をおこなう。