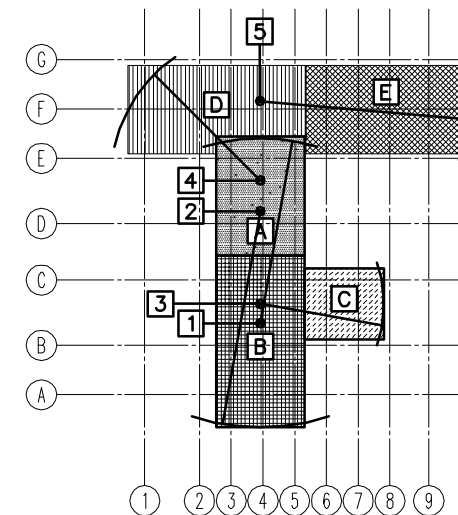


平面図 S=1:150

KEY PLAN



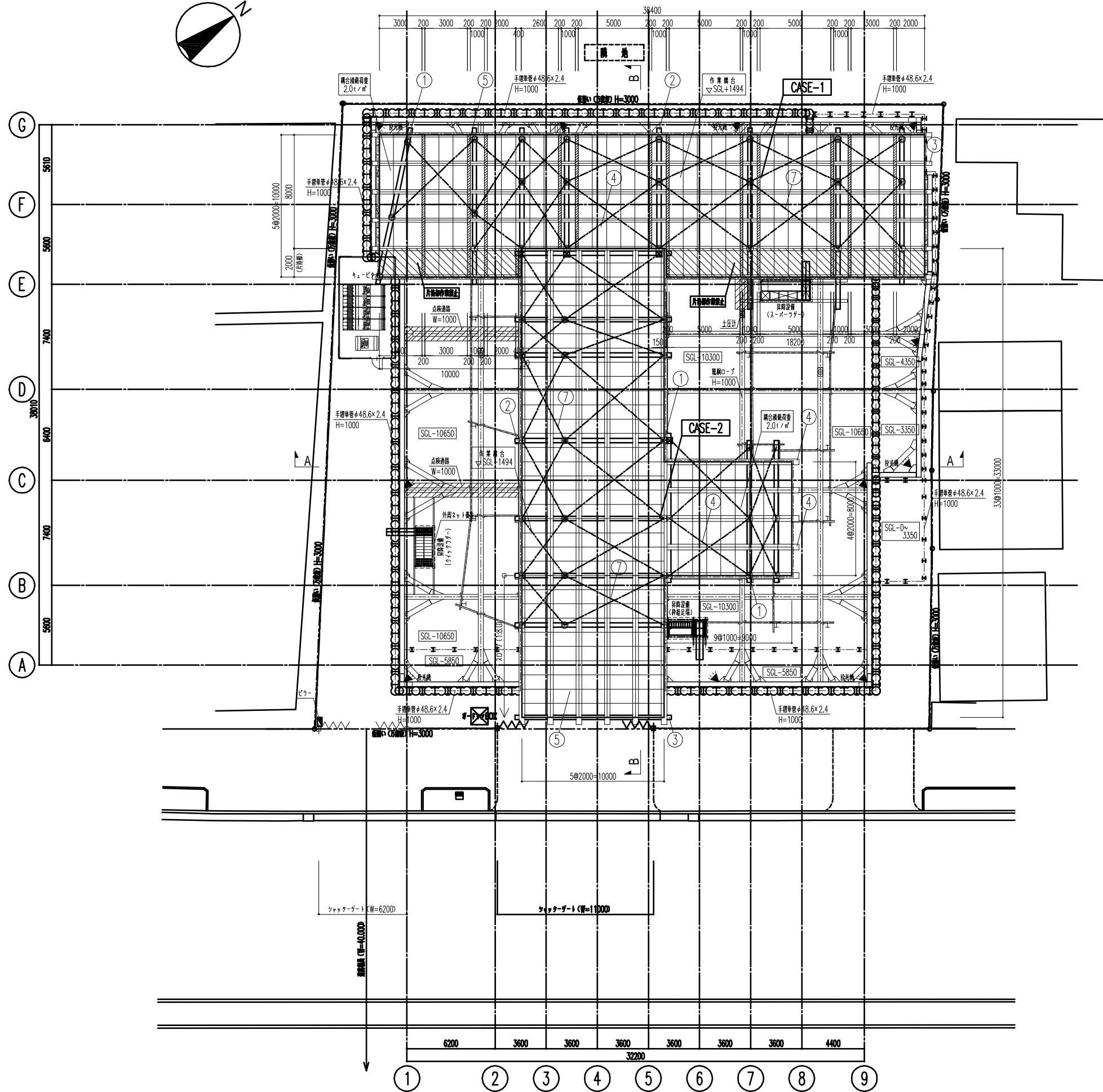
A~Eは架設順序を示す。
B~Eは構台上より架設する。
□の番号は架設機械の位置と順序を示す。

構台サイズ表 (CASE-1)

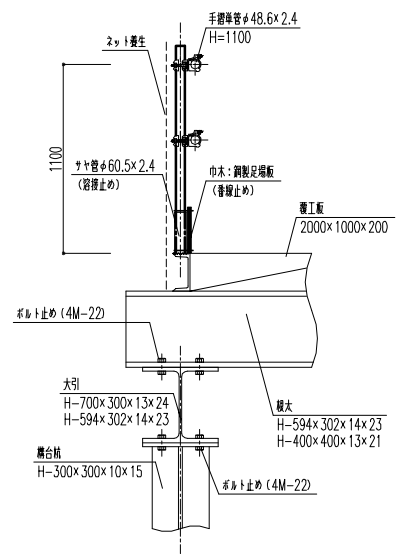
仮設順序	名称	サイズ	材質
①	構台杭	H-300×300×10×15	SS-400相当品
②	大引	H-700×300×13×24	SS-400相当品
③	根太	H-594×302×14×23	SS-400相当品
④	覆工板	2000×1000×200	SS-400相当品
⑤	覆工材	H-200×200×8×12	SS-400相当品
⑥	水平継ぎ	L-300×90×9×13 ※(切梁受け材兼用含む)	SS-400相当品
⑦	水平プレート	L-75×75×9	SS-400相当品
⑧	垂直プレート	L-75×75×9	SS-400相当品

構台サイズ表 (CASE-2)

仮設順序	名称	サイズ	材質
①	構台杭	H-300×300×10×15	SS-400相当品
②	大引	H-594×302×14×23	SS-400相当品
③	敷板	H-300×300×10×15	SS-400相当品
④	根太	H-400×400×13×21	SS-400相当品
⑤	覆工板	2000×1000×200	SS-400相当品
⑥	覆工材	H-200×200×8×12	SS-400相当品
⑦	水平継ぎ	L-200×90×9×13	SS-400相当品
⑧	水平プレート	L-75×75×6	SS-400相当品
⑨	垂直プレート	L-75×75×6	SS-400相当品



平面図 S=1:150



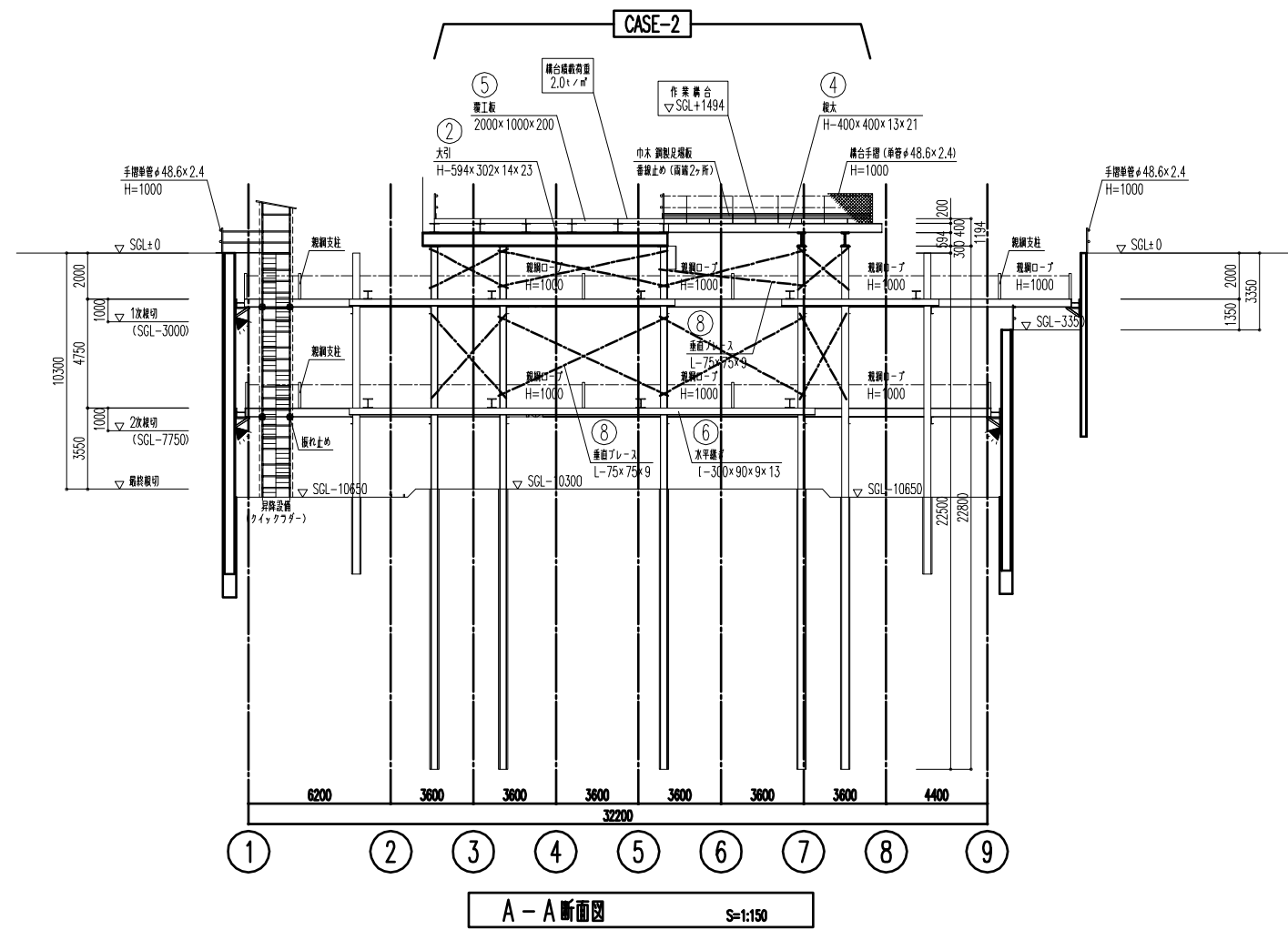
構台手摺詳細図 S=1:20

構台サイズ表 (CASE-1)

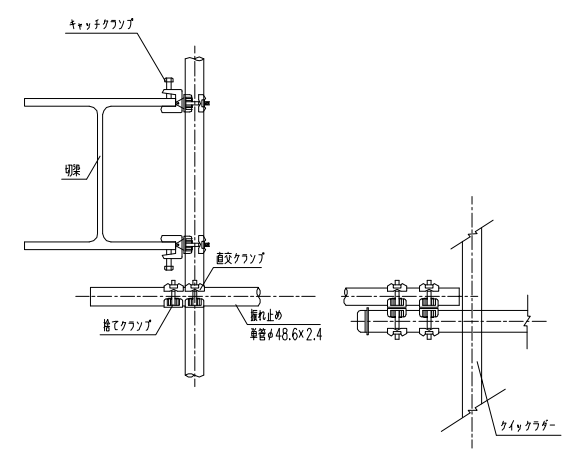
仮設順序	名称	サイズ	材質
①	構台杭	H-300×300×10×15	SS-400相当品
②	大引	H-700×300×13×24	SS-400相当品
③	根太	H-594×302×14×23	SS-400相当品
④	覆工板	2000×1000×200	SS-400相当品
⑤	覆工材	H-200×200×8×12	SS-400相当品
⑥	水平継ぎ	L-300×90×9×13 ※ (切梁受け材兼用含む)	SS-400相当品
⑦	水平ブレース	L-75×75×9	SS-400相当品
⑧	垂直ブレース	L-75×75×9	SS-400相当品

構台サイズ表 (CASE-2)

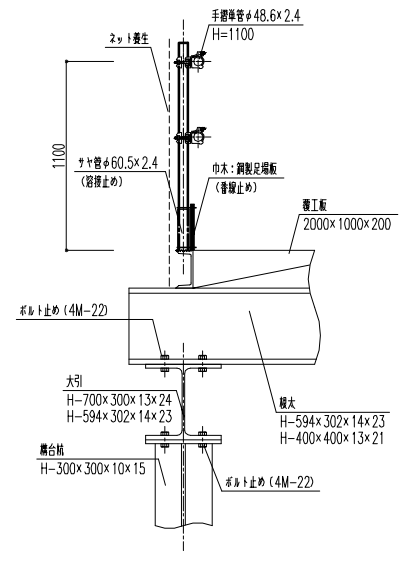
仮設順序	名称	サイズ	材質
①	構台杭	H-300×300×10×15	SS-400相当品
②	大引	H-594×302×14×23	SS-400相当品
③	敷板	H-300×300×10×15	SS-400相当品
④	根太	H-400×400×13×21	SS-400相当品
⑤	覆工板	2000×1000×200	SS-400相当品
⑥	覆工材	H-200×200×8×12	SS-400相当品
⑦	水平継ぎ	L-300×90×9×13	SS-400相当品
⑧	水平ブレース	L-75×75×9	SS-400相当品
⑨	垂直ブレース	L-75×75×9	SS-400相当品



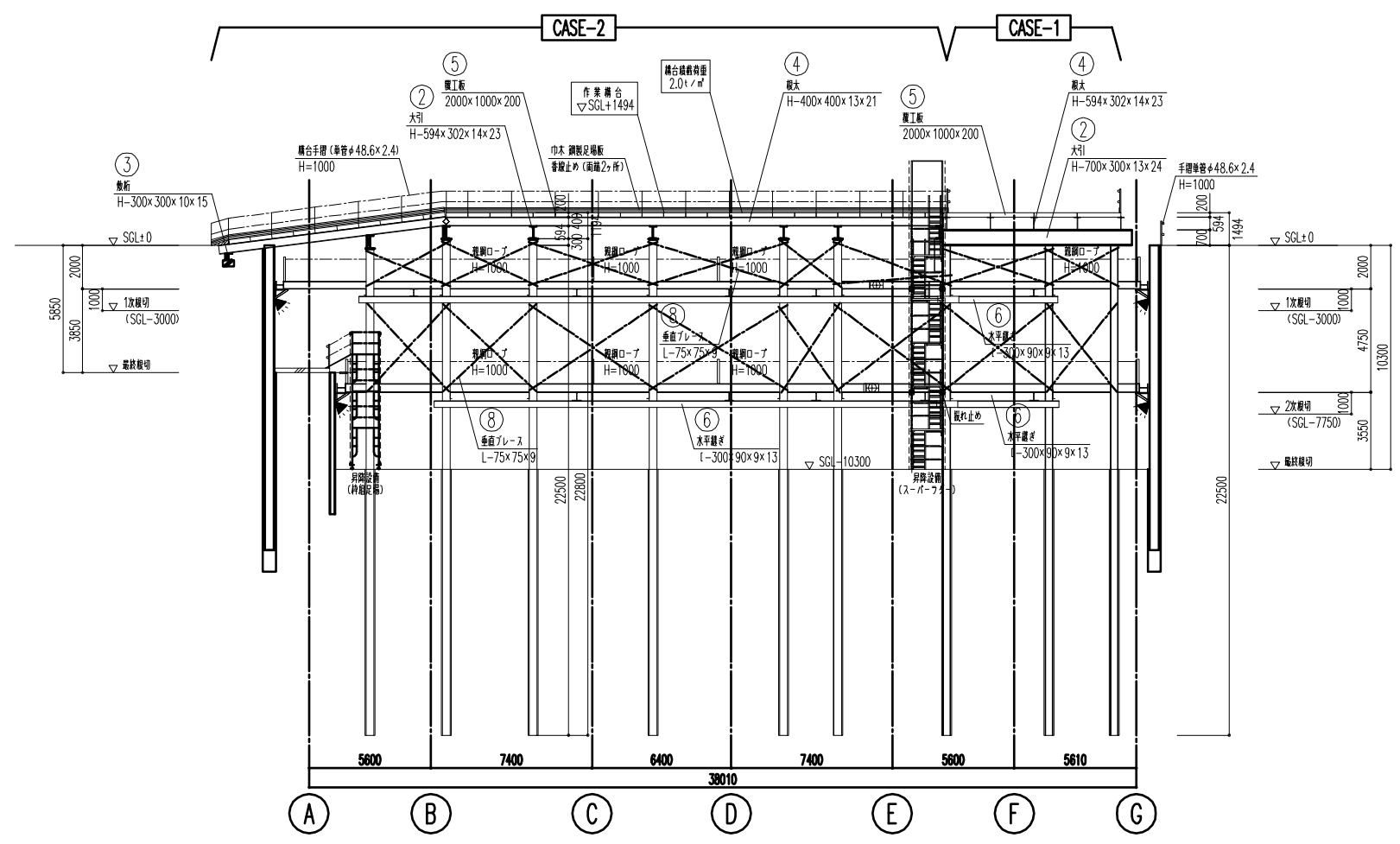
A-A断面図 S=1:150



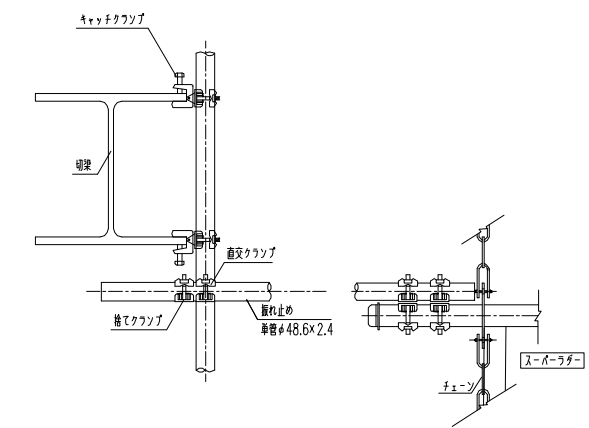
昇降設備振止詳細図 S=1:10



構台手摺詳細図 S=1:20



B-B断面図 S=1:150



昇降設備振止詳細図 (スーパージャー) S=1:10

構台サイズ表 (CASE-1)

仮設順序	名称	サイズ	材質
①	構台杭	H-300×300×10×15	SS-400相当品
②	大引	H-700×300×13×24	SS-400相当品
③	根太	H-594×302×14×23	SS-400相当品
④	覆工板	2000×1000×200	SS-400相当品
⑤	覆工材	H-200×200×8×12	SS-400相当品
⑥	水平継ぎ	I-300×90×9×13 ※ (切梁受け材兼用含む)	SS-400相当品
⑦	水平ブレース	L-75×75×9	SS-400相当品
⑧	垂直ブレース	L-75×75×9	SS-400相当品

構台サイズ表 (CASE-2)

仮設順序	名称	サイズ	材質
①	構台杭	H-300×300×10×15	SS-400相当品
②	大引	H-594×302×14×23	SS-400相当品
③	敷板	H-300×300×10×15	SS-400相当品
④	根太	H-400×400×13×21	SS-400相当品
⑤	覆工板	2000×1000×200	SS-400相当品
⑥	覆工材	H-200×200×8×12	SS-400相当品
⑦	水平継ぎ	I-300×90×9×13	SS-400相当品
⑧	水平ブレース	L-75×75×9	SS-400相当品
⑨	垂直ブレース	L-75×75×9	SS-400相当品