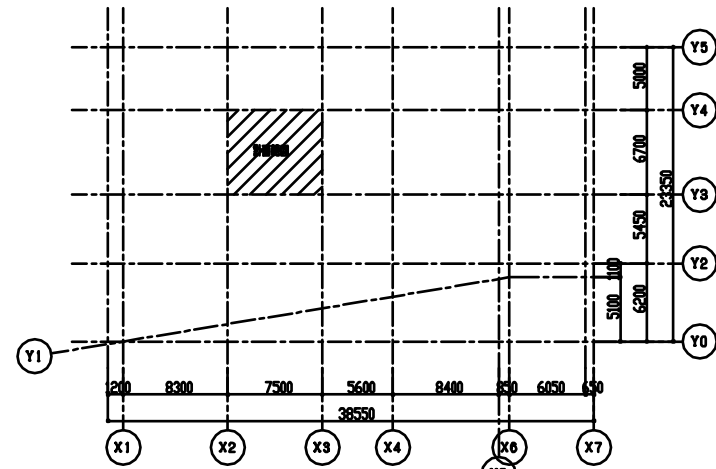
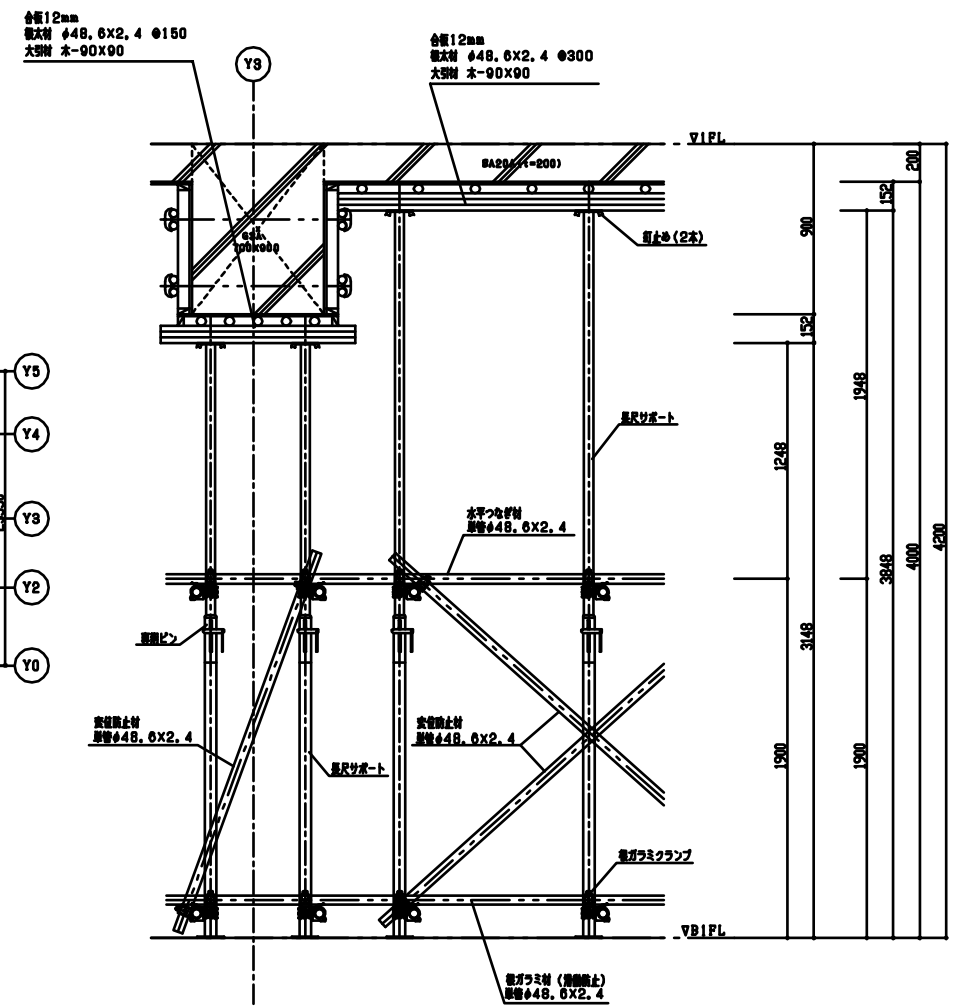


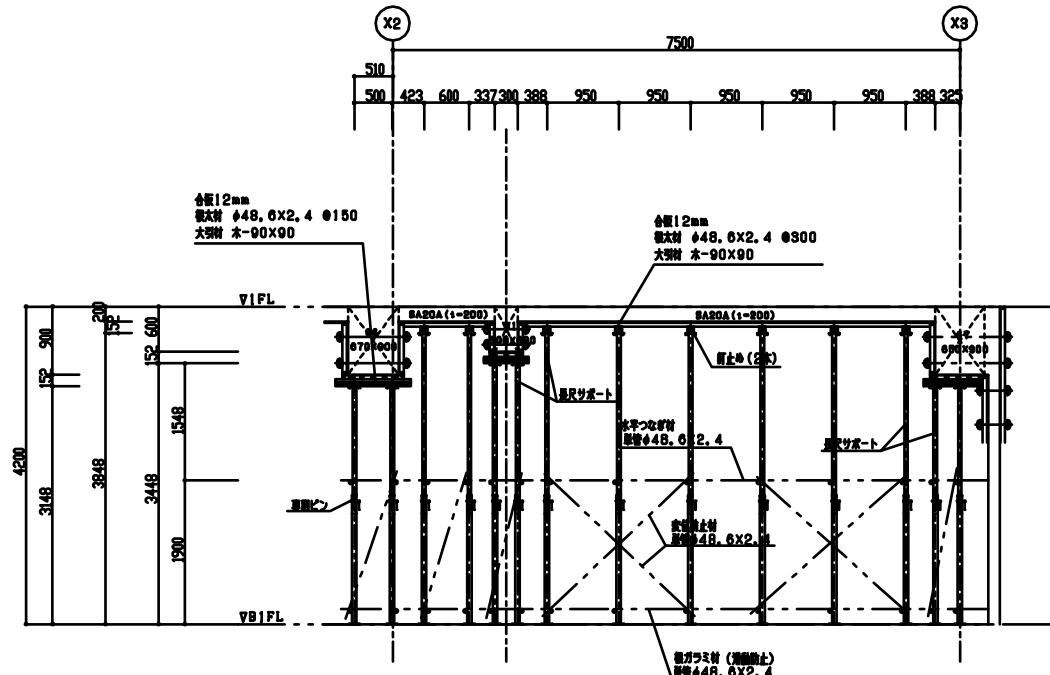
平面図
S=1/50



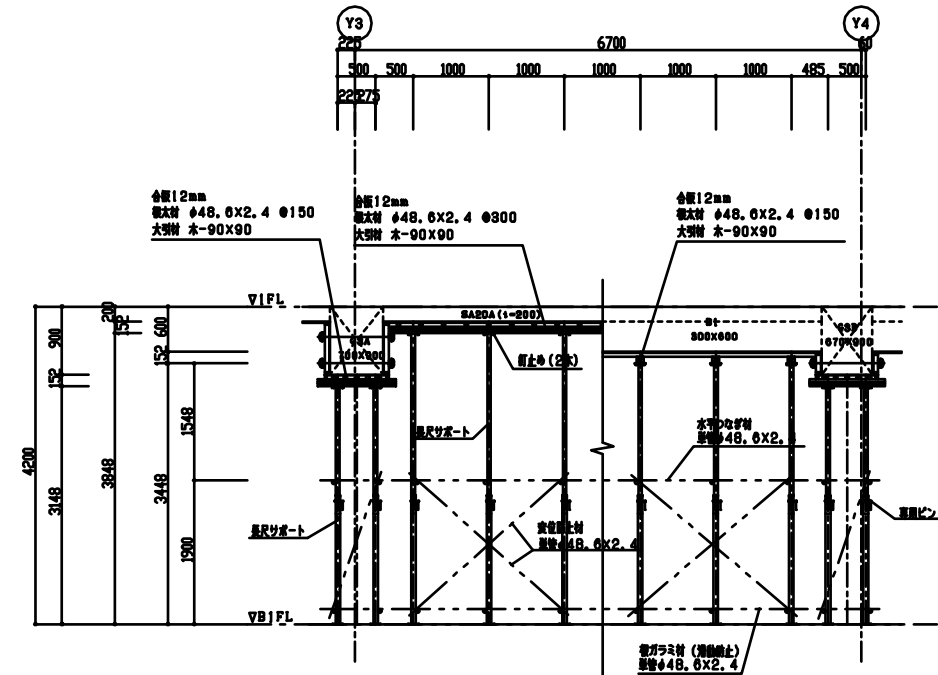
KEY-PLAN



断面詳細図
S=1/20

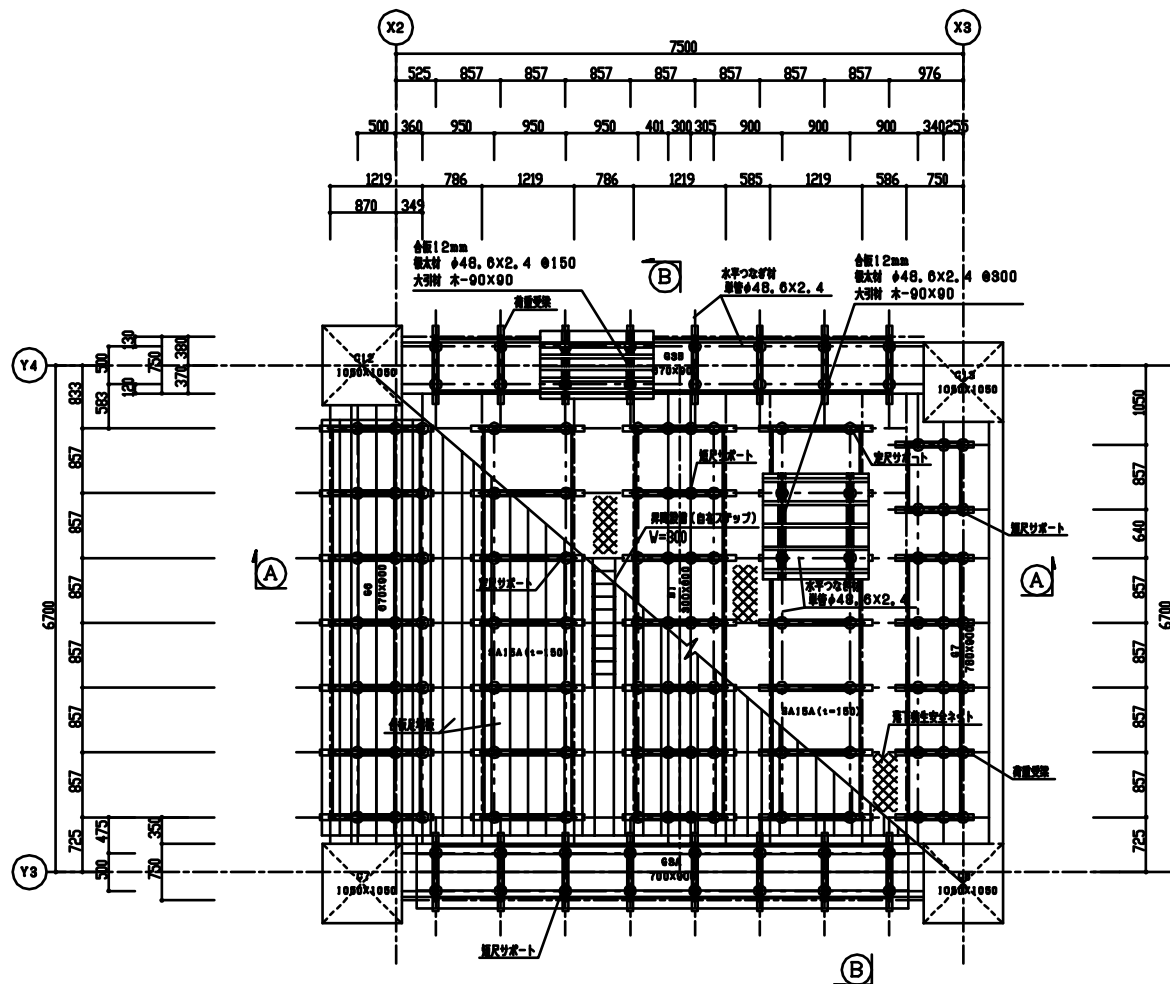


A-A断面図
S=1/50

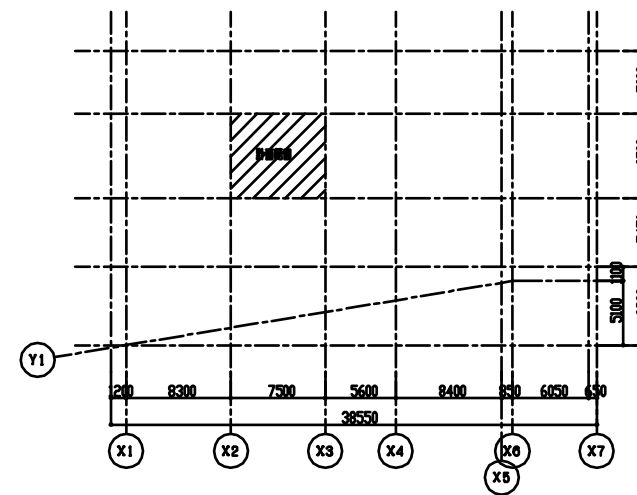


B-B断面図
S=1/50

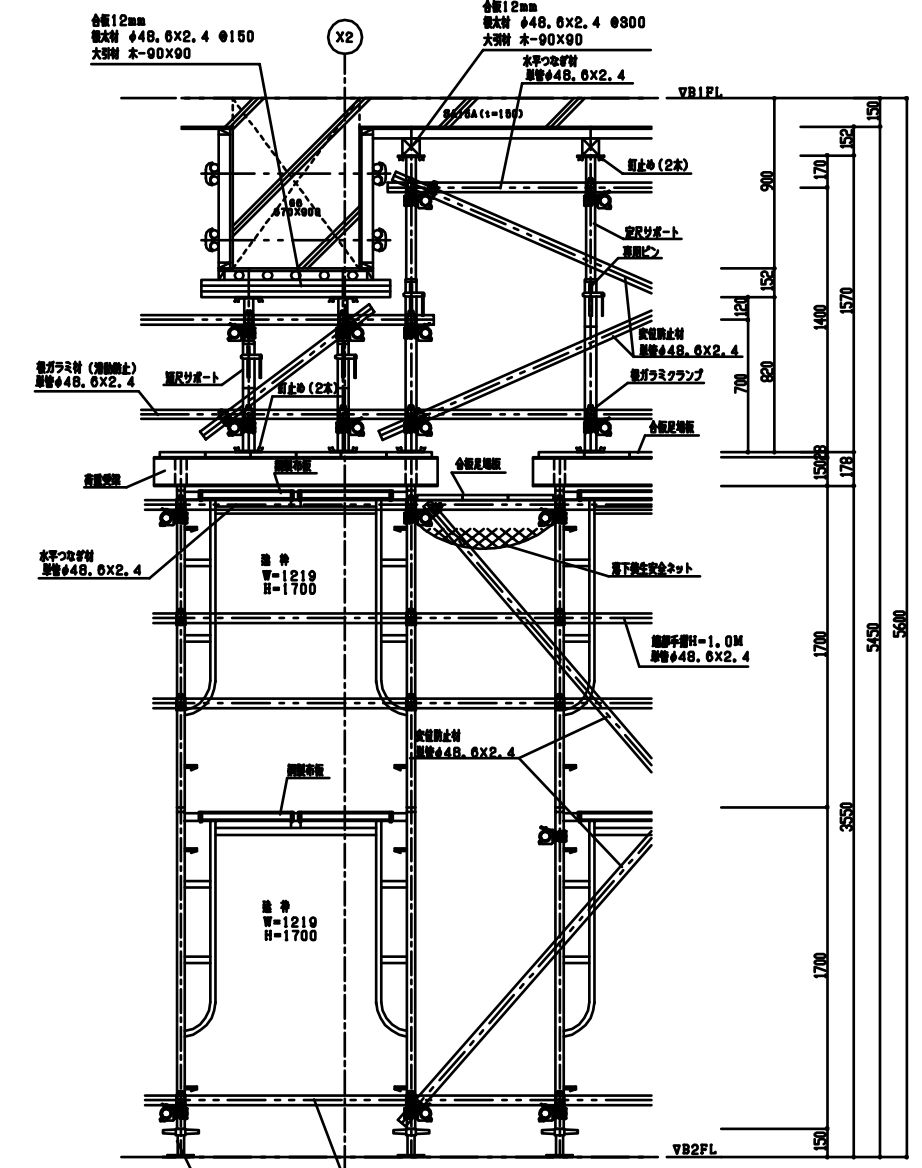
サポートのピンは、専用ピンを使用する。
風尺止付材 (梁端止)・風尺止付材は、製法員にて確認し決定する。
作業者は、事前に現場入り人数とする。



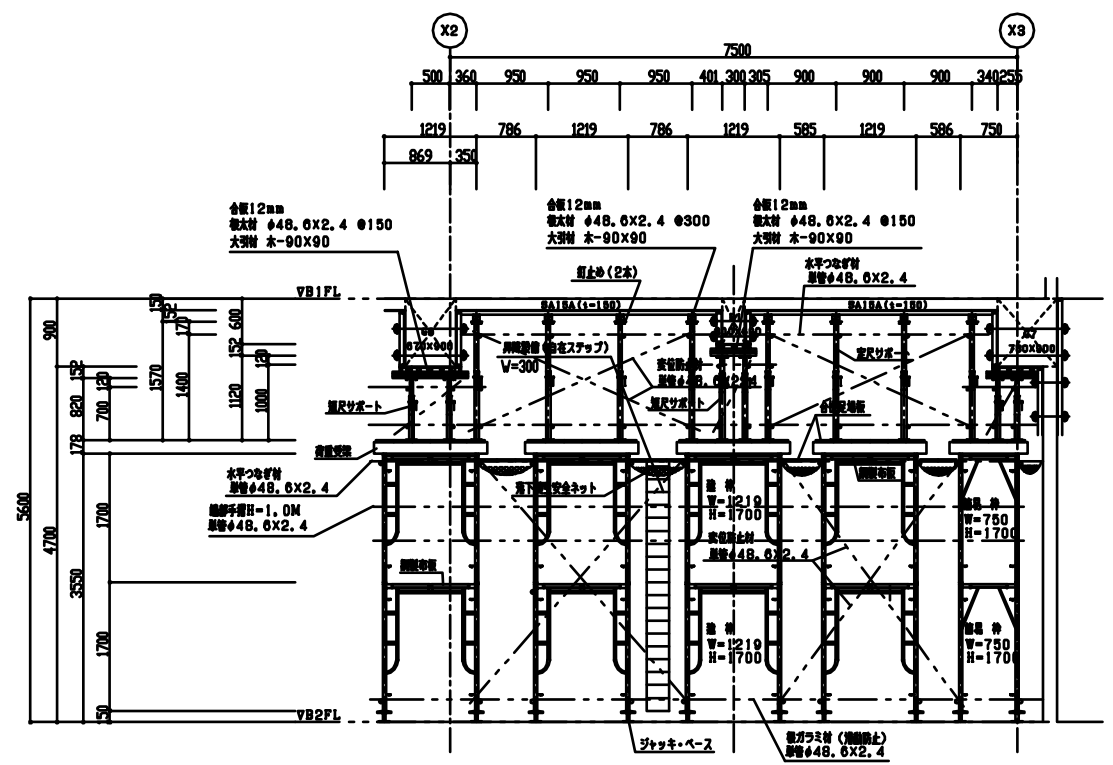
平面図
S=1/50



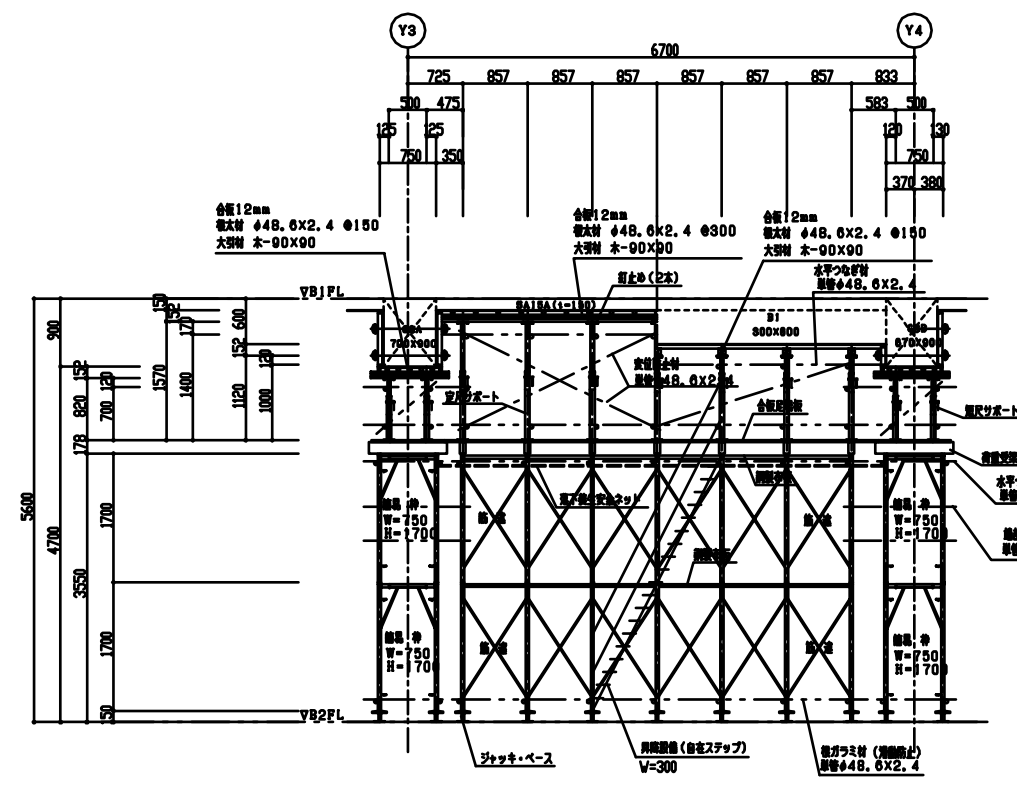
KEY-PLAN



断面詳細図
S=1/20



A-A断面図
S=1/50



B-B断面図
S=1/50

サポート・ピンは、専用ピンを使用する。
 電ガツマ材 (防錆塗)・設置止材は、製造会社にて事前に確認する。
 現場工事の進捗状況及び五面以内の共有事項を要する。
 作業現場は、関係者以外立ち入り禁止とする。